

Solenoidi

Modelli PLS
prismatici lineari bloccoporte



alta INDUSTRIES
S.R.L.

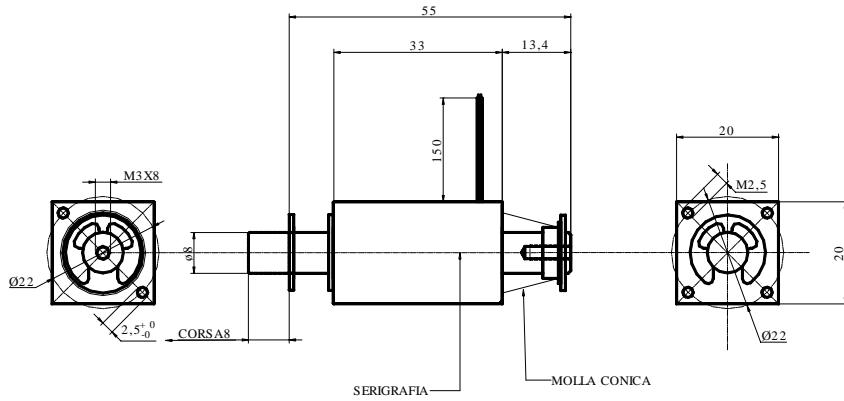
Informazioni generali

- Il solenoide è un attuatore di posizione composto da una bobina, un'armatura e da un nucleo mobile.
- Le applicazioni sono infinite ed in tutti i settori industriali: automobilistico, aeronautico, alimentare, tessile e nell'automazione in generale, in particolare dove sono da eseguire piccoli spostamenti con:
 - Veloci tempi di attuazione
 - Forze notevoli
 - Piccoli ingombri
 - Elevata affidabilità
 - Bassi costi
- Il progetto è eseguito con programmi di simulazione che riducono tempi e costi, permettendo di simulare forze, temperature, tempi di risposta, durata in milioni di manovre e con la costruzione di prototipi mirati
- I collaudi sono eseguiti per resistenza, isolamento e rigidità al 100% e attestati da un certificato di collaudo
- Le varie fasi dal progetto alla costruzione e collaudi seguono le norme VDE 580
- Le caratteristiche qui indicate sono per ovvie ragioni generiche, senza tener conto dei numerosi accorgimenti costruttivi che possono essere applicati.
- Siamo a disposizione per personalizzazioni e progetti su specifica del cliente.
- Trattamento superficiale resistente a 1000 h di nebbia salina
- Materiale del supporto bobina autoestinguente
- Nastro di finitura dell'avvolgimento autoestinguente
- Cavetti in ptfe
- Test al 100% per isolamento e rigidità

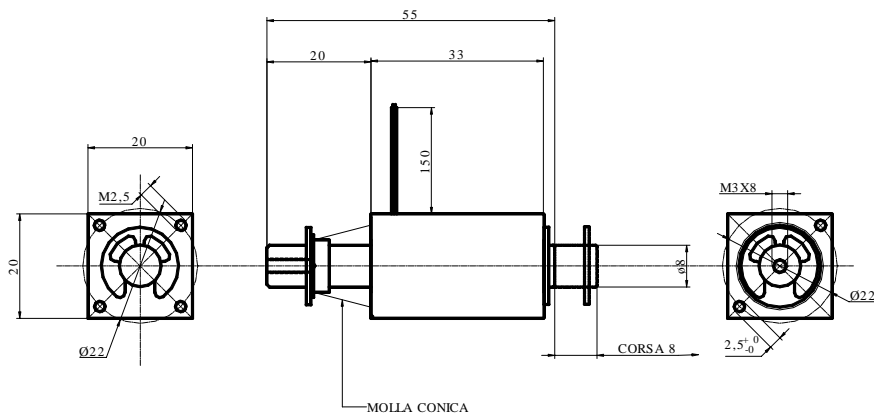
**N.B LE FORZE DEL CATALOGO
SONO RILEVATE AL 90%
DELLA TENSIONE NOMINALE
ALLA TEMPERATURA DI REGIME**

PLS 2008

MODELLO NO



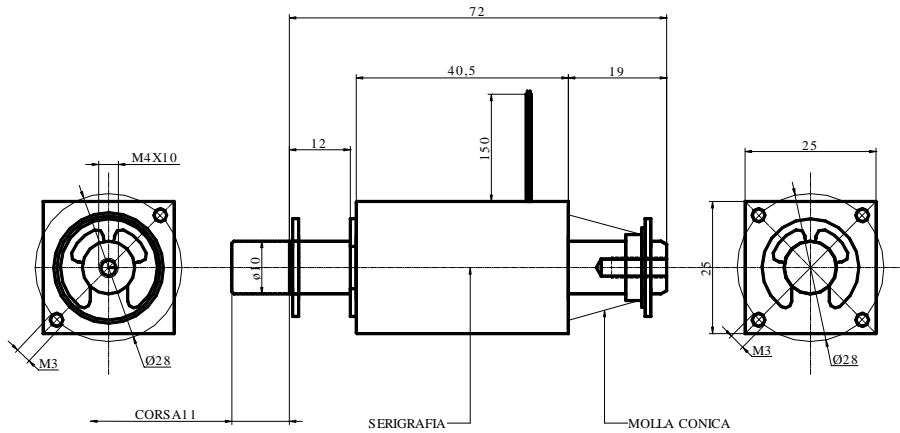
MODELLO NC



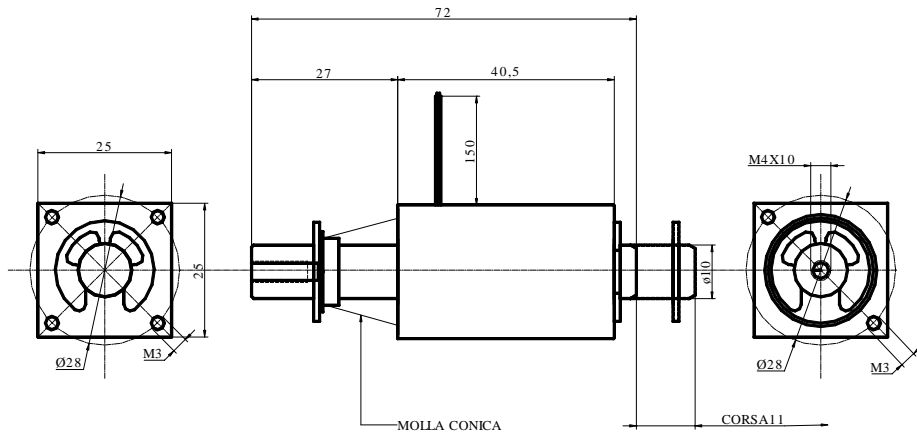
MODELLO	PLS 2008				
CORSA MAX	8				
T.AMB	35				
ED%	100	40	25	15	5
WATT	5,3	10	15,7	19	42

PLS 2510

MODELLO NO



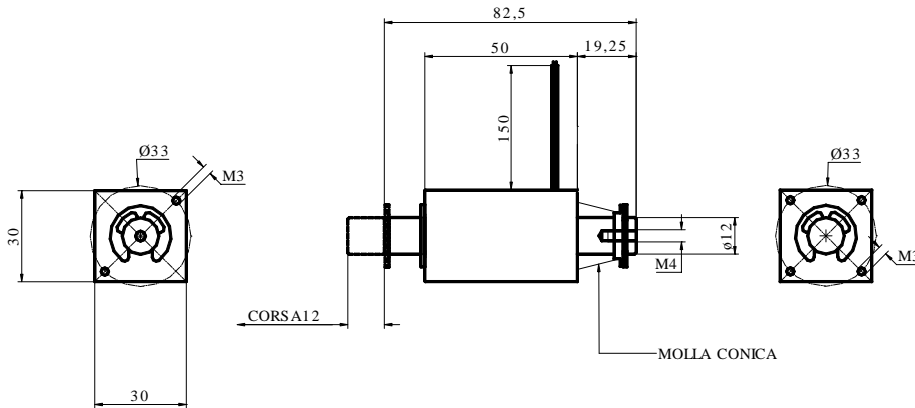
MODELLO NC



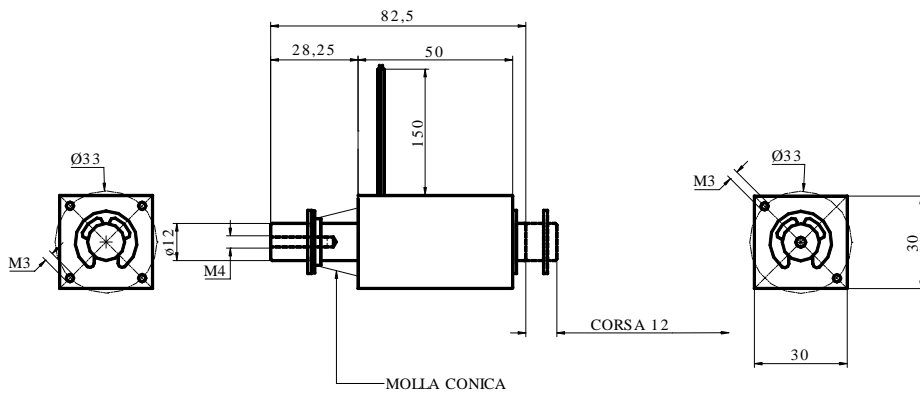
MODELLO	PLS 2510				
CORSA MAX	11				
T.AMB	35				
ED%	100	40	25	15	5
WATT	7,5	14	19	29	65

PLS 3010

MODELLO NO



MODELLO NC



MODELLO	PLS 3010				
CORSA MAX	12				
T.AMB	35				
ED%	100	40	25	15	5
WATT	10	20	28	41	94

Caratteristiche costruttive particolari modelli PLS

- Solenoidi utilizzati per bloccaporte
- Molla di ritorno
- Perno in acciaio in grado di ruotare
- Dispositivo di insonorizzazione
- In caso di bobina in cortocircuito il perno non viene mai bloccato
- Possono essere forniti di microinterruttore per segnalare avvenuta chiusura
- Le versioni sono due: normalmente chiusa e normalmente aperta
- Possono lavorare in tutte le posizioni alla temperatura ambiente max di 35°C, a temperatura di regime al 90% della tensione nominale
- Prove al 100% di continuità, rigidità e isolamento
- Tensioni di alimentazione da 12 a 220 vdc

Per richieste di solenoidi personalizzati
si prega di collegarsi a:

[http://www.altaindustries-srl.com/mod IT.htm](http://www.altaindustries-srl.com/mod_IT.htm)