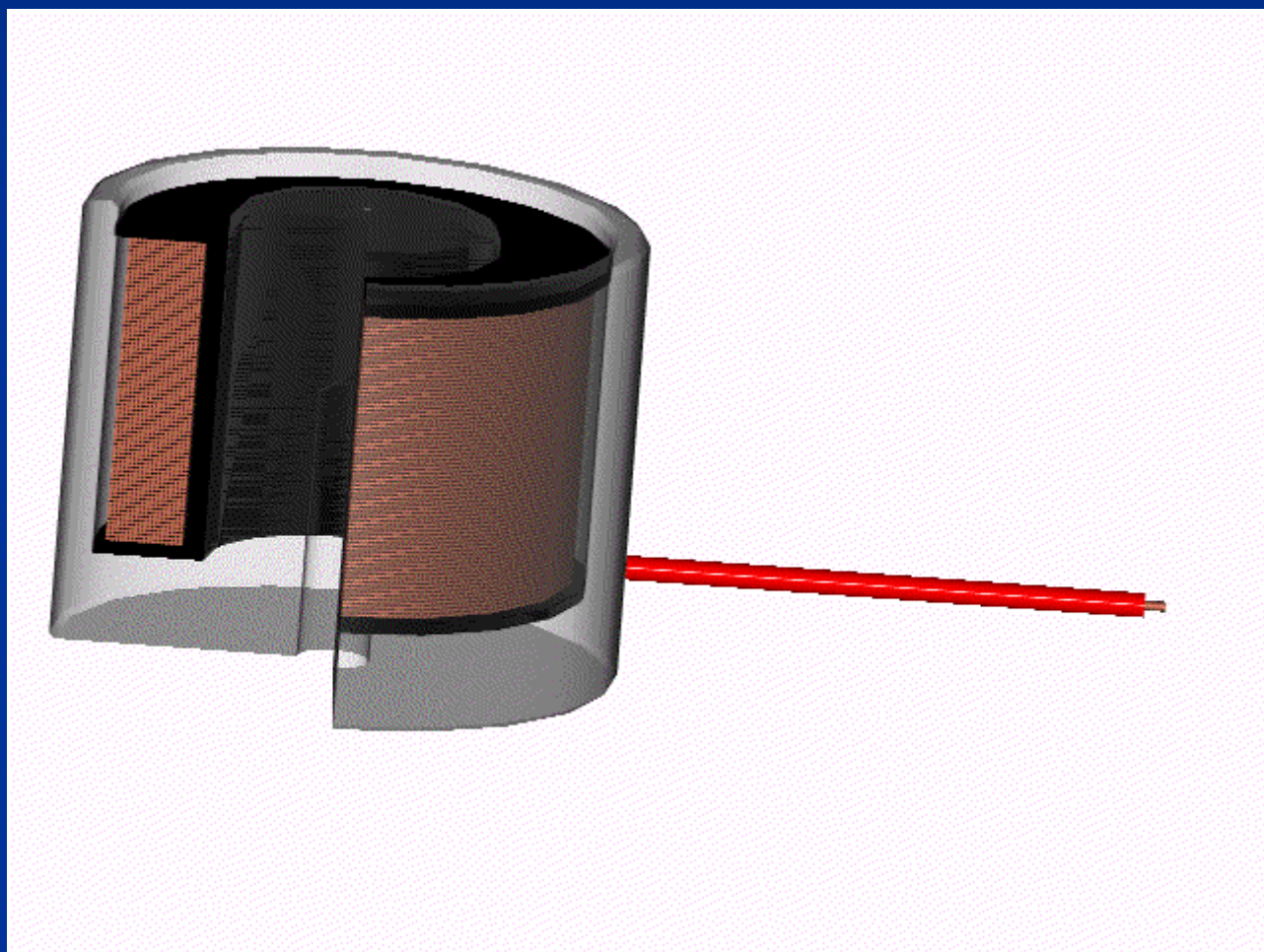


Solenoidi

MODELLI DS
elettromagneti di trattenuta



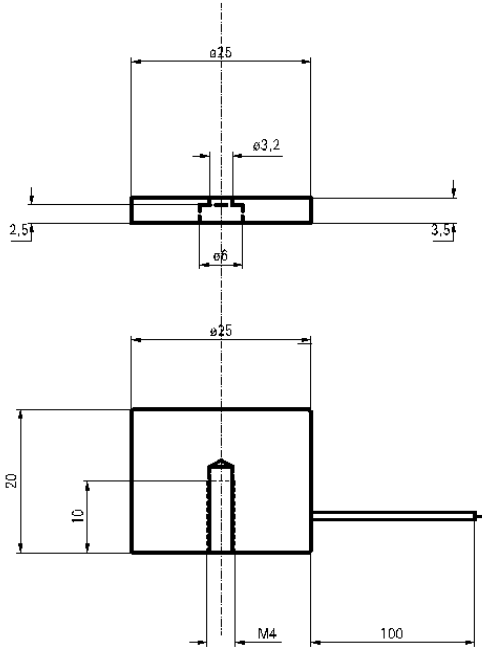
alta INDUSTRIES
S.R.L.

Informazioni generali

- Il solenoide è un attuatore di posizione composto da una bobina, un'armatura e da un nucleo mobile.
- Le applicazioni sono infinite ed in tutti i settori industriali: automobilistico, aeronautico, alimentare, tessile e nell'automazione in generale, in particolare dove sono da eseguire piccoli spostamenti con:
 - Veloci tempi di attuazione
 - Forze notevoli
 - Piccoli ingombri
 - Elevata affidabilità
 - Bassi costi
- Il progetto è eseguito con programmi di simulazione che riducono tempi e costi, permettendo di simulare forze, temperature, tempi di risposta, durata in milioni di manovre e con la costruzione di prototipi mirati
- I collaudi sono eseguiti per resistenza, isolamento e rigidità al 100% e attestati da un certificato di collaudo
- Le varie fasi dal progetto alla costruzione e collaudi seguono le norme VDE 580
- Le caratteristiche qui indicate sono per ovvie ragioni generiche, senza tener conto dei numerosi accorgimenti costruttivi che possono essere applicati.
- Siamo a disposizione per personalizzazioni e progetti su specifica del cliente.
- Trattamento superficiale resistente a 1000 h di nebbia salina
- Materiale del supporto bobina autoestinguente
- Nastro di finitura dell'avvolgimento autoestinguente
- Cavetti in ptfе
- Test al 100% per isolamento e rigidità

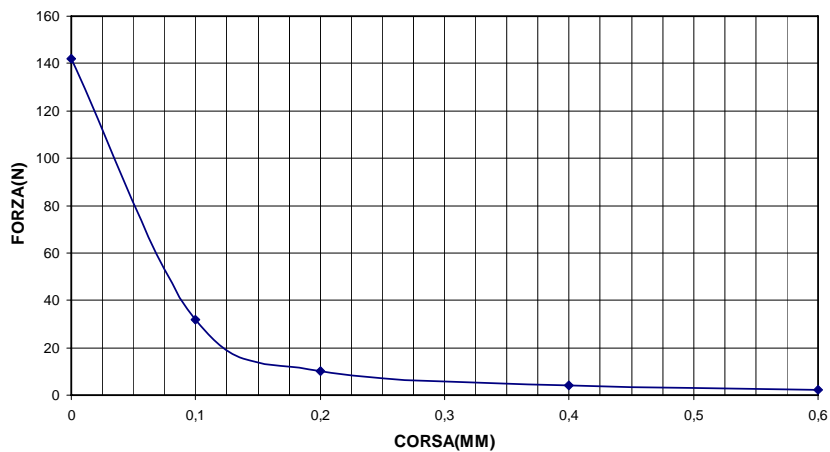
**N.B LE FORZE DEL CATALOGO
SONO RILEVATE AL 90%
DELLA TENSIONE NOMINALE
ALLA TEMPERATURA DI REGIME**

DS 25

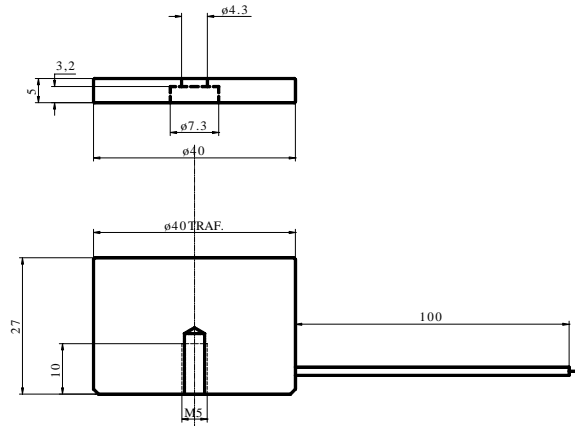


MODELLO	DS25
T.AMB	35
ED%	100
WATT	3
AMP/SPIRE	172
CORSA(MM)	FORZA(N)
0	142
0,1	32
0,2	10,1
0,4	4
0,6	2,2

DS25

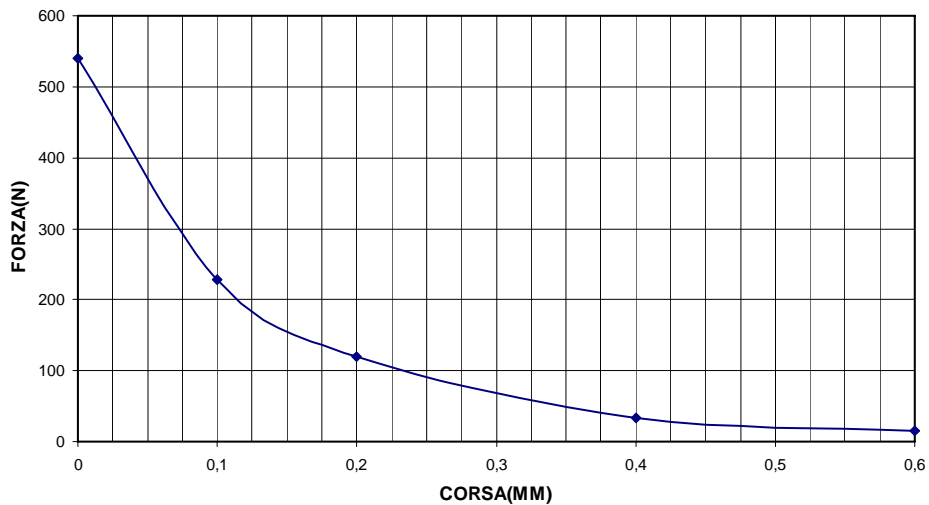


DS 40

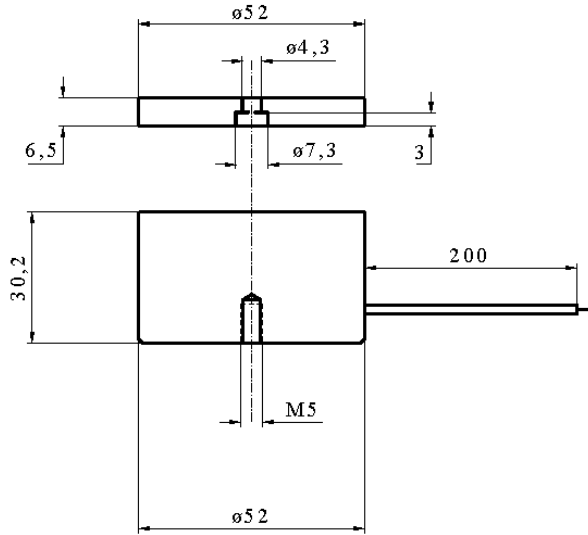


MODELLO	DS40
T.AMB	35
ED%	100
WATT	5,7
AMP/SPIRE	282
CORSA(MM)	FORZA(N)
0	540
0,1	229
0,2	120
0,4	33
0,6	16

DS40

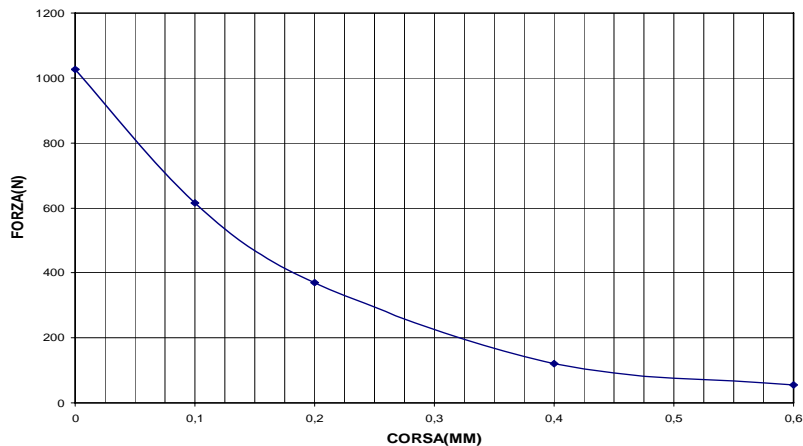


DS 50

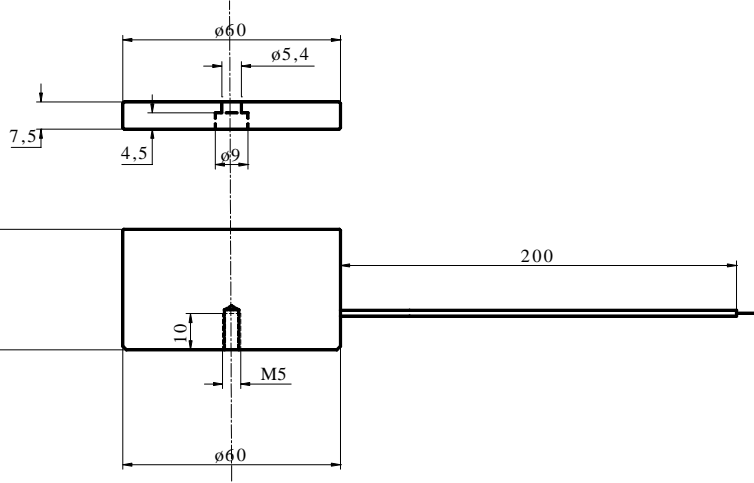


MODELLO	DS50
T.AMB	35
ED%	100
WATT	8,6
AMP/SPIRE	393
CORSA(MM)	FORZA(N)
0	1027
0,1	615
0,2	370
0,4	121
0,6	56

DS50

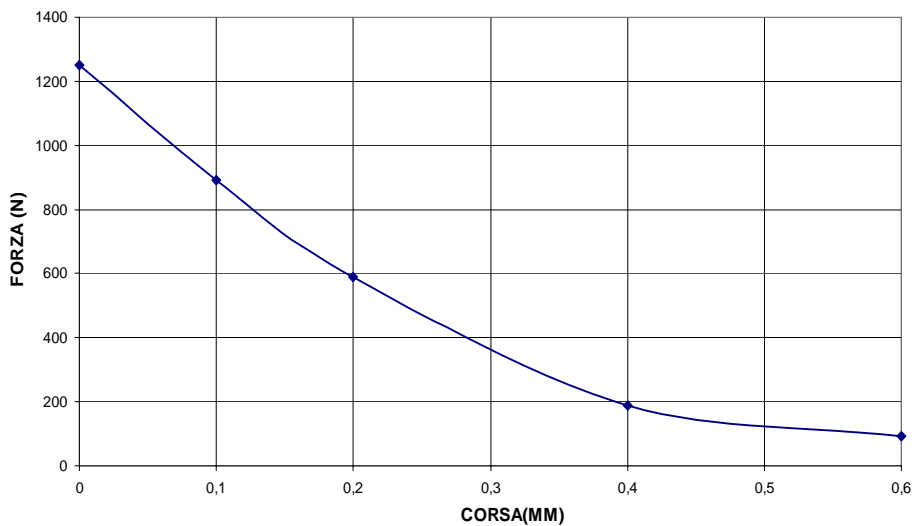


DS 60

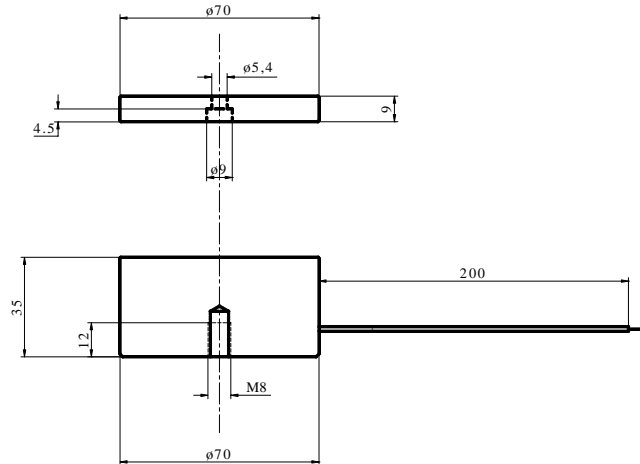


MODELLO	DS 60
T.AMB	35
ED%	100
WATT	11,6
AMP/SPIRE	458
CORSA MM	FORZA N
0	1251
0,1	890
0,2	589
0,4	188
0,6	93

DS60

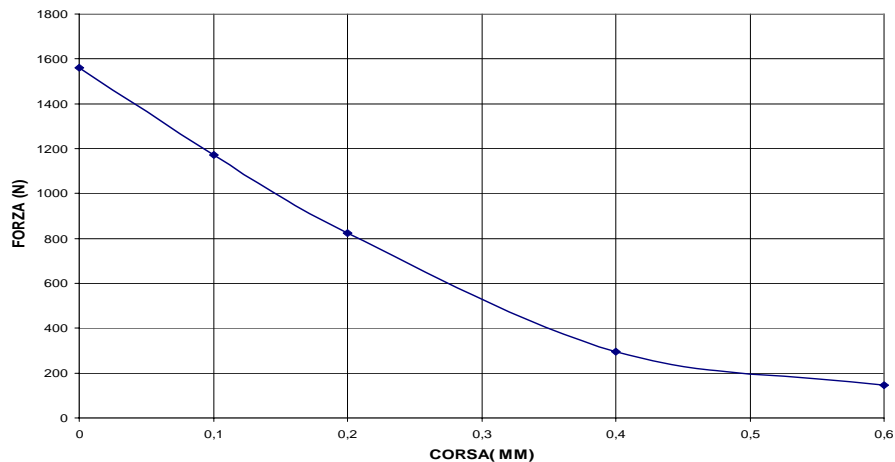


DS 70

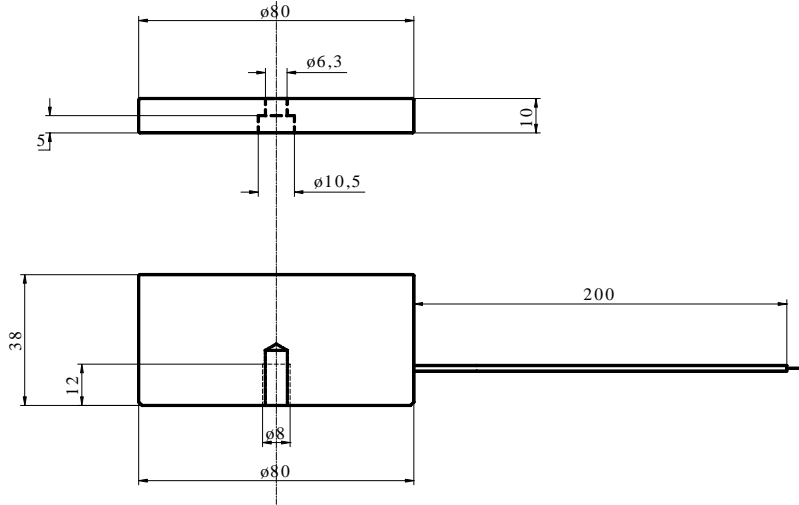


MODELLO	DS 70
T.AMB	35
ED%	100
WATT	14
AMP/SPIRE	492
CORSA MM	FORZA N
0	1562
0,1	1171
0,2	825
0,4	296
0,6	145

DS70

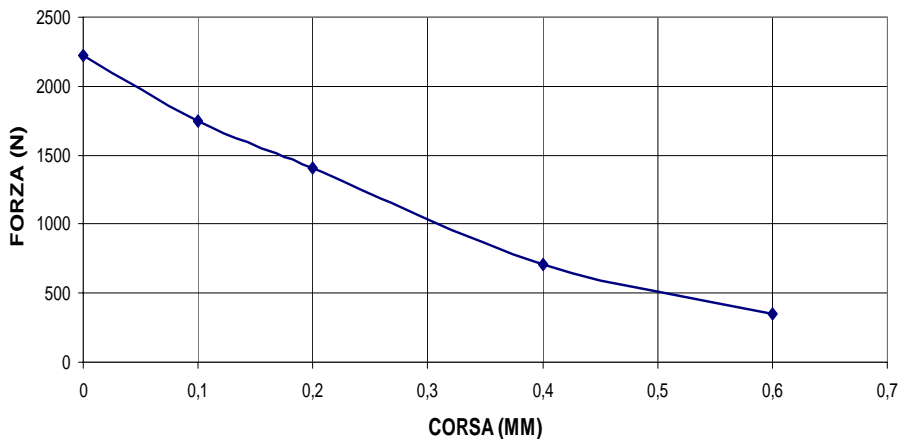


DS 80



MODELLO	DS 80
T.AMB	35
ED%	100
WATT	18
AMP/SPIRE	662
CORSA MM	FORZA N
0	2226
0,1	1748
0,2	1403
0,4	705
0,6	346

DS80



Per richieste di solenoidi personalizzati
si prega di collegarsi a:

http://www.altaindustries-srl.com/mod_IT.htm

alta INDUSTRIES
S.R.L.